



FLO EOLO

Inhalations- und Atemtherapiegerät
Gebrauchsanweisung
Deutsch

Inhaltsverzeichnis

1. Einleitung.....	3
1.1 Zweckbestimmung	3
1.2 Indikation.....	3
1.3 Funktionsweise	3
2. Wichtige Hinweise.....	4
2.1 Bedeutung der Symbole.....	4
2.2 Wichtige Sicherheitshinweise	5
2.3 Serienmäßiges Zubehör	6
2.4 Vor der ersten Inbetriebnahme.....	6
3. Inbetriebnahme	7
3.1 Zusammenbau „Schritt für Schritt“.....	7
4. Hygienische Aufbereitung.....	8
4.1 Vorbereitung	8
4.2 Reinigung, Desinfektion und Sterilisation	8
5. Wartung, Reparaturen und Entsorgung.....	10
5.1 Allgemeines zur Durchführung	10
5.2 Hygienemaßnahmen bei Reparaturen und Versendung.....	10
5.3 Aufbereitung zum Wiedereinsatz.....	10
5.4 Hinweis zum Elektro- und Elektronikgerätegesetz (ElektroG).....	11
6. Fehlerbeschreibung und Abhilfe	11
7. Technische Daten	12
8. Zubehör und Ersatzteile	13
9. Hinweise zur Elektromagnetischen Verträglichkeit (EMV).....	13
10. Garantiebedingungen.....	16

1. Einleitung

Diese Gebrauchsanweisung ist ein wesentlicher Bestandteil des Produktes. Sie beschreibt dessen bestimmungsgemäßen Gebrauch und muss immer in der Nähe des Gerätes aufbewahrt werden.

Die Beachtung der FLO EOLO Gebrauchsanweisung ist eine Grundvoraussetzung für die ordnungsgemäße Handhabung und die korrekte Funktion des Produktes. Sie gewährleistet die Sicherheit von Patient und Anwender.

Lesen Sie diese Gebrauchsanweisung vor der ersten Benutzung des FLO EOLO sorgfältig durch. Die beschriebene Vorgehensweise und die Sicherheitshinweise müssen beachtet werden.

1.1 Zweckbestimmung

Der Kompressorvernebler FLO EOLO in Kombination mit dem Verneblerset Hi-Flo ist ein Inhalationsgerät für die Inhalationstherapie der **unteren Atemwege** mit Medikamentenaerosolen. Er ist für die orale oder nasale Inhalation des von einem Arzt verordneten bzw. empfohlenen flüssigen Medikaments.

Das Inhalationsgerät FLO EOLO ist ein elektrisch betriebener Kompressor, der über einen Zerstäuber für die Aerosoltherapie verfügt. Die Zweckbestimmung des Inhalationsgerätes liegt in der Zerstäubung von Antibiotika und Broncholytika. Das Gerät kann leicht transportiert werden und ist leicht zu handhaben.

Vor der Behandlung von Erkrankungen hat in jedem Fall eine ärztliche Untersuchung zu erfolgen. Verwenden Sie nur Medikamente, die von Ihrem Arzt verordnet oder empfohlen wurden.

1.2 Indikationen

Eine Inhalationstherapie mit einem lungengängigen Aerosol, welche ein- bis mehrmals täglich je nach verwendetem Medikament zu Hause durchgeführt wird, kann als zusätzliche Behandlung bei chronischen Lungenerkrankungen das Grundleiden bessern und akute Verschlechterungen verhindern.

Maßnahmen zur Verhinderung insbesondere von Erkrankungen der Atemwege und der Lunge, wie z.B.:

- Asthma bronchiale
- Erkältungen
- Chronisch-obstruktive Bronchitis
- Bronchiektasen
- Emphysem
- Mukoviszidose

1.3 Funktionsweise

Der Betrieb des tragbaren FLO EOLO Inhalationsgerätes erfolgt über das Netz 230V~. Der Kompressor und andere Komponenten befinden sich in einem schlagfesten Kunststoffgehäuse.

Aufgrund des geringen Gewichtes, der Sicherheitseinrichtungen und der einfachen Bedienung ist dieses Gerät für den privaten Bereich geeignet.

Das Kunststoffgehäuse des Gerätes ist mit einer hochwertigen Wärme- und Elektroisolierung ausgestattet, welche den aktuellen Sicherheitsanforderungen entspricht. Das Inhalationsgerät ist nicht für den Dauergebrauch bestimmt.

2. Wichtige Hinweise

2.1 Bedeutung der Symbole



Gerät der Schutzklasse II



Dieses Produkt entspricht den grundlegenden Anforderungen der Richtlinie 93/42/EWG über Medizinprodukte



CA-MI Srl – Via Ugo La Malfa n°13, 43010 Pilastro (PR) Italia



Warnhinweise beachten



Gebrauchsanweisung beachten



Kühl und trocken lagern. Gerät ist nicht vor Wasser und Kleinteilen geschützt.



Lagertemperatur: -25° C bis +70° C



Gerät Typ BF



Sicherung



Wechselstrom

Hz

Netzfrequenz

I

Gerät Ein

O

Gerät Aus



Dieses Symbol bedeutet, dass der Abfall von elektrischen Geräten separat gesammelt werden muss und nicht unsortiert im normalen Hausmüll entsorgt werden darf.



Verpackung beschädigt, nicht benutzen

LOT

Losnummer

SN

Seriennummer

REF

Produktkennung

2.2 Wichtige Sicherheitshinweise



Besonders wichtige Textpassagen, die besondere Aufmerksamkeit erfordern, werden durch ein Warndreieck markiert.

WARNUNG



Um die Gefahr eines Stromschlags oder einer Gerätefehlfunktion zu vermeiden, darf keine Flüssigkeit in das Geräteinnere eindringen. Falls Flüssigkeiten in das Gerät eingedrungen sind, muss dieses außer Betrieb gesetzt und durch den Kundendienst überprüft werden, bevor es wieder verwendet wird.

Hinweis



Gerät nicht anwenden in Gegenwart von entzündlichen Narkosegasgemischen mit Luft, Sauerstoff oder Lachgas.



Bevor Sie dieses Inhalationsgerät in Betrieb nehmen, sollten Sie in die Handhabung des Gerätes durch den Arzt, das Pflegepersonal der Klinik oder den Medizinprodukteberater des Fachhandels eingewiesen worden sein.

Dieses Medizinprodukt entspricht den grundlegenden Anforderungen der EU Richtlinie 93/42 EWG und ist mit CE 0123 gekennzeichnet.



Das Gerät wird durch die Sicherung F1 x 1,6A L 250V geschützt. Beim Austausch immer sicherstellen, dass nur Sicherungen des gleichen Typs und des angegebenen Wertes eingesetzt werden.

Allgemeine Hinweise

- Beim Öffnen der Verpackung sicherstellen, dass das Gerät und insbesondere das Netzkabel unversehrt sind. Sicherstellen, dass die elektrischen Daten auf dem Typenschild und der verwendete Stecker-Typ denen des Stromnetzes entsprechen, an dem man das Gerät anschließen will.
- Vor dem Reinigen oder Desinfizieren des Gerätes muss der Netzstecker gezogen werden.
- Kinder oder Behinderte dürfen, das Gerät nicht ohne die erforderliche Überwachung benutzen
- Nicht am Netzkabel ziehen, sondern den Stecker mit den Fingern festhalten, um ihn aus der Steckdose zu ziehen.
- Aufbewahrung im Abstand von etwaigen Hitzequellen und geschützt vor Witterungseinflüssen.
- Dieses medizinisch-technische Gerät ist nicht für den Betrieb in Bereichen geeignet, die als explosionsgefährdet gekennzeichnet sind. *MEDUTEK* betrachtet sich für die Gerätesicherheit, Zuverlässigkeit und die Funktion nur verantwortlich, wenn:



- das Gerät in Übereinstimmung mit der Gebrauchsanweisung verwendet wird;
- das Gerät mit der mitgelieferten Netzleitung verwendet wird;
- das Gerät nicht in feuchten Räumen (z. B. Bad) oder in einer Umgebung mit hohem Sauerstoffgehalt (z.B. Sauerstoffzelt) in Betrieb genommen wird;
- das Gerät bei Nichtbenutzung nicht an der Netzsteckdose angeschlossen ist;
- das Gerät niemals durch ungeeignete Personen betrieben wird;
- Änderungen, Wartungen und Reparaturen nur von Personen durchgeführt werden, die vom Hersteller und / oder Lieferanten ermächtigt worden sind;
- das Gerät sichtbar auf einer ebenen und stabilen Fläche aufgestellt ist und betrieben wird (nicht in der Hand festhalten); Während der Inhalation ist eine aufrechte Sitzhaltung einzunehmen und das Gerät am besten auf einem Tisch zu platzieren (nicht am Lehnstuhl), um Stauchungen der Druckluft zu verhindern
- Zubehör aus der Reichweite von Kindern fernhalten. Kinder und behinderte Personen dürfen das medizinische Gerät nur unter Aufsicht eines Erwachsenen im Vollbesitz seiner geistigen Fähigkeit benutzen. Ampullen aus der Reichweite von Kindern unter 36 Monaten fernhalten, da sie aus Teilen bestehen, die verschluckt werden können. Gerät nicht für Kinder oder Behinderte frei zugänglichen Orten unbeaufsichtigt stehen lassen.

Unerlaubte Eingriffe in das Gerät bringen die Garantieansprüche zum Erlöschen.

2.3 Serienmäßiges Zubehör

Anzahl	Bezeichnung	REF / Artikelnummer
1	FLO EOLO	483-300400
1	Hi-FLO Kit, bestehend aus: Zerstäuber HI-FLO, Inhalations-Mundstück, Atemmaske für ERWACHSENE, Atemmaske für KINDER, Luftschlauch, Nasenstück, Luftfilter	

2.4 Vor der ersten Inbetriebnahme

- ✓ Sicherstellen, dass die Netzspannung der Spannungsversorgung des Gerätes entspricht.
- ✓ Das Gerät nur mit dem gelieferten Netzkabel betreiben. Für die Kontrolle der Funktionstüchtigkeit und der Sicherheit des Gerätes sind vor seiner Benutzung einige einfache Kontrollen auszuführen:
 1. Das Gerät auspacken und immer prüfen, ob die Kunststoffteile und das Netzkabel unversehrt sind. Erst dann das Gerät mit dem Stromnetz 230V~ verbinden und einschalten.
 2. Sicherstellen, dass keine störenden Geräusche hörbar sind. Ist dies der Fall, weist es auf einen mechanischen Schaden hin und der Lieferant ist zu informieren.
 3. Erfolgt über einen längeren Zeitraum keine Leistung, ist das Gerät auszuschalten und vom Netz 230V~ zu trennen, um mögliche Beschädigungen zu vermeiden.
 4. Das Gerät muss immer mit dem beigelegten Luftfilter betrieben werden.
 - 5. Nie in horizontaler Position inhalieren, neigen Sie den Zerstäuber nicht über 60°**

3. Inbetriebnahme

3.1 Zusammenbau "Schritt für Schritt", Abbildung 1 und 2

- a. Stecken Sie den Anschlussschlauch (1) mit leichter Drehung in den Schlauchanschluss (9) des Kompressors. Schließen Sie das andere Ende an den Vernebler (2) an.
- b. Öffnen Sie den Vernebler, indem Sie das Oberteil (4) gegen den Uhrzeigersinn drehen.
- c. Füllen Sie das Medikament in den unteren Teil des Verneblers.
- d. Schließen Sie den Vernebler sorgfältig und achten Sie darauf, dass Flüssigkeits- und Luftkegel (3) genau abschließen.
- e. Die Inhalation kann mit einem Mundstück (5), Nasenstück (5+8), einer Kindermaske (7) oder einer Erwachsenenmaske (6) erfolgen.
- f. Verbinden Sie den Kompressor mit dem Stromnetz: Stecken Sie den Netzstecker der Netzleitung in eine geeignete Steckdose.
- g. Zum Ein- und Ausschalten den Schalter (10) auf I oder 0 stellen und den Gerätestecker aus der Netzsteckdose ziehen.
- h. Anweisungen zur hygienischen Aufbereitung befinden sich im Kapitel 4.



HINWEIS: Der Luftfilter muss alle 25 Betriebsstunden bzw. wenn er besonders verschmutzt ist, ausgetauscht werden. Zum Austauschen nimmt man den Filter aus dem Gerät (11) und ersetzt ihn durch einen neuen.

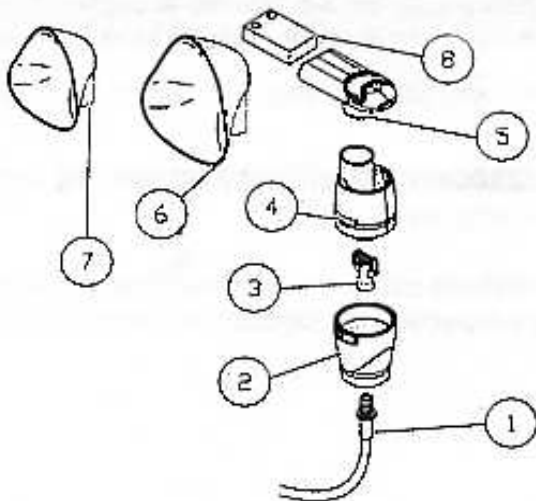


Abb. 1 Hi-Flo Verneblerset

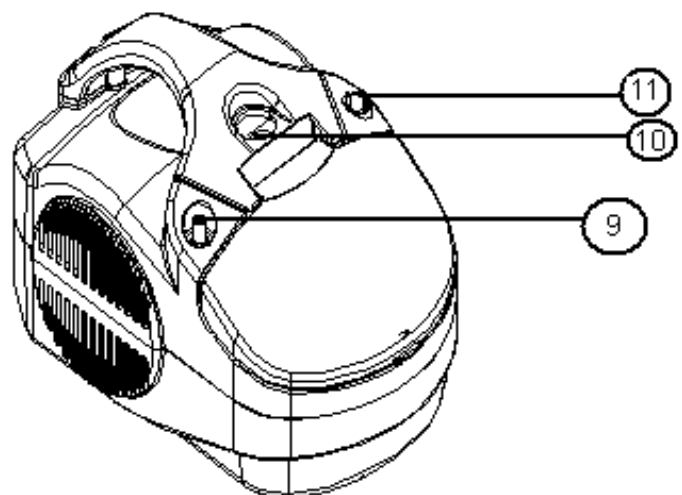


Abb. 2 Flo Eolo Kompressor

4. Hygienische Aufbereitung

Der FLO EOLO und das Zubehör müssen bei Gebrauch täglich sowie vor jedem Patientenwechsel hygienisch aufbereitet werden.

Die Gebrauchshinweise des verwendeten Desinfektionsmittels sind zu beachten.



Tauchen Sie den FLO EOLO niemals in Desinfektionsmittel oder andere Flüssigkeiten ein, sondern führen Sie ausschließlich eine Oberflächen-Wischdesinfektion durch. Bei Nichtbeachtung kann es zu Schäden am Gerät und damit zur Gefährdung von Anwendern und Patienten kommen.

Nach der Aufbereitung ist grundsätzlich immer eine Funktionskontrolle durchzuführen.

4.1 Vorbereitung

1. Falls das Gerät noch mit Netz 230V~ verbunden ist, dieses **jetzt** vom Netz trennen.
2. Ggf. Entleerung der restlichen Medikamente.
3. Schlauch vom Vernebler abdrehen.
4. Drehen Sie den oberen Teil des Inhalationsgerätes gegen den Uhrzeigersinn.

4.2 Reinigung, Desinfektion und Sterilisation

Wichtige allgemeine Reinigungs- und Hygienehinweise:

Führen Sie die hygienische Aufbereitung des FLO EOLO und des verwendeten Zubehörs durch, wie nachstehend in der Aufbereitungsanleitung beschrieben.

Es wird empfohlen, bei der Desinfektion geeignete Handschuhe (z.B. Haushalts- oder Einmalhandschuhe) zu benutzen.



- Vor jeder Reinigung ist das Gerät vom Netz 230V~ zu trennen (Netzstecker ziehen).
- Der Filter darf nicht gewaschen oder autoklaviert werden. Er muss bei jedem Patientenwechsel und alle 25 Betriebsstunden ersetzt werden. Halten Sie genug Ersatzfilter in Ihrem Hause vorrätig.

Aufbereitungsanleitung			
Allgemeines			
<ol style="list-style-type: none"> 1. Nur zugelassene Desinfektionsmittel (VAH) verwenden. 2. Benutzen Sie unbedingt Schutzkleidung (Schürze, Brille und Gummihandschuhe). 3. Beachten Sie die Herstelleranweisung und benutzen Sie die Dosierhilfen. 4. Vom Hersteller angegebene Einwirkzeiten genau beachten. 			
Einschränkungen der Aufbereitung: Bei ordnungsgemäßer Aufbereitung sind keine Auswirkungen auf die Produktlebensdauer zu erwarten.			
Reinigungsvorbereitung: Systemkomponenten wie unter Vorbereitung beschrieben demontieren.			
Anwendbare Desinfektionsmittel: Perform oder GIGASEPT FF (Tauchdesinfektion), TERRALIN (Wischdesinfektion), Hersteller: Schülke & Mayr*, Norderstedt.			
Die Aufbereitung muss nach dem geltenden Risikomanagement und den Hygienevorschriften des Krankenhauses erfolgen.			
Was	Reinigung	Desinfektion	Sterilisation
Luftfilter	Einmalartikel (für den Einsatz an nur einem Patienten), bei jedem Patientenwechsel und nach 25 Betriebsstunden erneuern.		nicht zulässig
Hi-Flo Zerstäuber	Die Teile nach jedem Inhalationsvorgang kräftig mit warmem Wasser oder kochendem Wasser (min. 65°C u. 15 Min.) und mit Zusatz von Haushaltsreiniger (Spülmittel) reinigen (Dosierung entsprechend den Vorgaben des Spülmittelherstellers). Danach kräftig Abspülen (ohne Spülmittel).	In verdünnte Desinfektionsmittel eintauchen. Beachten Sie die Gebrauchsanweisung für anwendbare Desinfektionsmittel (s.o.*). Die Teile nach der Desinfektion gründlich mit mikrobiologisch einwandfreiem Wasser abspülen und diese danach trocknen lassen.	nicht zulässig
		In einer ausreichenden Menge kochenden Wassers 15 Min. lang auskochen. Lassen Sie den Hi-Flo in sauberer Umgebung an der Luft trocknen.	
Atemmasken Luftschlauch	Einmalartikel (für den Einsatz an nur einem Patienten), bei jedem Patientenwechsel erneuern.		nicht zulässig
FLO EOLO Geräteoberflächen	Mit feuchtem (niemals nassem) Tuch abwischen.	Wischdesinfektion	nicht zulässig
Risikobewertung entsprechend der Richtlinie des RKI "Anforderungen an die Aufbereitung von Medizinprodukten", Bundesgesundheitsblatt 11-2001: "unkritisch"			

HINWEIS:

Entsorgen Sie Flüssigkeiten wie Blut und Sekrete sowie die damit kontaminierten Teile gemäß den Richtlinien des Bundesgesundheitsblattes „Anforderungen der Hygiene an die Abfallentsorgung“ (herausgegeben vom Bundesgesundheitsamt und zu beziehen über den Carl Heymanns Verlag Köln).

WICHTIG: Das Gerät darf nie unter fließendem Wasser gereinigt werden. Das Gerät darf weder zum Reinigen noch zu anderen Zwecken in Wasser oder in andere Flüssigkeiten getaucht werden.

5. Wartung, Reparaturen und Entsorgung

5.1 Allgemeines zur Durchführung

- Vor jeder Anwendung ist eine Sicht- und Funktionskontrolle durchzuführen. Wenn Sie bei der Funktionskontrolle Fehler oder sonstige Störungen feststellen, dürfen Sie das Gerät nicht wieder einsetzen, bevor die Fehler beseitigt sind.
- Eine Reparatur und das Öffnen des Gerätes darf nur von *MEDUTEK* oder von einer durch *MEDUTEK* autorisierten Fachkraft durchgeführt werden. Bitte beachten Sie vor dem Einsenden von benutzten Geräten den Pkt. 5.2 dieser Gebrauchsanweisung.

MEDUTEK garantiert weder eine fehlerfreie Funktion noch haftet *MEDUTEK* für Personen- und Sachschäden, wenn:

- keine Originalteile verwendet werden,
- die Verwendungshinweise dieser Gebrauchsanweisung missachtet werden,
- Montage, Neueinstellungen, Änderungen und Reparaturen durch nicht von *MEDUTEK* autorisierte Fachkräfte durchgeführt werden.
- Es bestehen keine Gewährleistungsansprüche bei Schäden oder Fehlfunktionen, die durch die Verwendung von Fremdzubehör oder Fremdverbrauchsmaterial entstanden sind.

5.2 Hygienemaßnahmen bei Reparaturen und Versendung

Um zu vermeiden, dass der Kundendienst von *MEDUTEK* und andere Personen durch kontaminierte Geräte gefährdet werden, sind die nachfolgenden wichtigen Regeln zu beachten:

- Geräte und deren Zubehör, die zur Reparatur oder zur Einlagerung versandt werden, müssen entsprechend den Reinigungs- und Hygieneanweisungen (Kapitel 4) dieser Gebrauchsanweisung aus Sicherheitsgründen gereinigt und dekontaminiert sein. Geräte, die nicht gereinigt und nicht dekontaminiert sind, dürfen nicht versandt oder eingelagert werden.
- Geräte werden beim Eingang einer Sichtkontrolle unterzogen. Sollte bei dieser Kontrolle festgestellt werden, dass das Gerät nicht gereinigt oder dekontaminiert ist, müssen wir aus hygienischen Gründen die Reparatur ablehnen und das Gerät auf Kosten des Absenders zurückschicken.
- Das Zubehör darf aus Sicherheitsgründen nicht mit zur Reparatur eingesandt werden.
- Sie erhalten vor jeder Reparatur einen Kostenvoranschlag.

Wir gehen davon aus, dass die vorstehenden Hinweise von unseren Kunden im Interesse der Gesundheit aller beteiligten Personen akzeptiert und befolgt werden.

Es wird darauf hingewiesen, dass nach der Medizinprodukte-Betreiberverordnung der Betreiber für die keimarme und sterile Aufbereitung des Gerätes bei jedem Patientenwechsel verantwortlich ist.

5.3 Aufbereitung zum Wiedereinsatz

Vor der Weitergabe und Weiterverwendung des FLO EOLO an einen anderen Patienten wird das Gerät zum Schutz des Patienten und Anwenders technisch und hygienisch durch *MEDUTEK* aufbereitet.

5.4 Hinweis zum Elektro- und Elektronikgerätegesetz (ElektroG)

EU-Richtlinie WEEE 2012/19/EU



Dieses Symbol auf dem Gerät weist darauf hin, dass dieses Produkt gemäß WEEE-Richtlinie (2012/19/EU; Richtlinie über Elektro- und Elektronik-Altgeräte), Batterien-Richtlinie und nationalen Gesetze zur Umsetzung dieser Richtlinien nicht über den Hausmüll entsorgt werden darf. Falls sich unter dem oben abgebildeten Symbol ein chemisches Symbol befindet, bedeutet dies gemäß der Batterien-Richtlinie, dass in dieser Batterie oder diesem Akkumulator ein Schwermetall (Hg=Quecksilber, Cd=Cadmium, Pb=Blei) in einer Konzentration vorhanden ist, über einem in der Batterien-Richtlinie angegebenen Grenzwert liegt. Dieses Produkt muss bei einer dafür vorgesehenen Sammelstelle abgegeben werden oder dem Händler zurückgegeben werden, wenn Sie ein neues Gerät desselben Typs mit denselben Funktionen kaufen. Die Prozedur der getrennten Müllsammlung der elektrischen und elektronischen Ausrüstungen wird im Hinblick auf eine zukünftige gemeinsame europäische Umweltschutzpolitik vorgenommen, welche darauf zielt, die Umwelt zu schützen und zu sichern, als auch die Umweltqualität zu verbessern und potentielle negative Auswirkungen auf die menschliche Gesundheit zu vermeiden. Vorsicht! Eine fehlerhafte Entsorgung von elektrischen und elektronischen Geräten könnte Sanktionen mit sich bringen.

6. Fehlerbeschreibung und Abhilfe

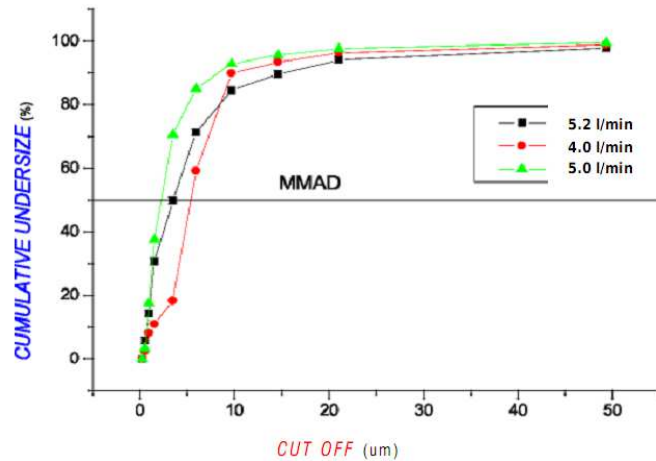
Fehler	Ursache	Mögliche Abhilfe
1. Schwache Zerstäubung	Verstopfter Zerstäuber	Reinigen Sie den Zerstäuber
2. Schwache Zerstäubung	Verstopfter Zerstäuber	Wenn durch das Reinigen keine positiven Ergebnisse erzielt werden, ist der Zerstäuber auszutauschen
3. Keine Zerstäubung	Verstopfter Zerstäuber	Überprüfen Sie, ob der Zerstäuber Arzneimittel enthält. Vergewissern Sie sich, dass die Zerstäuberdüse nicht verstopft ist und nicht fehlt. Überprüfen Sie die Verbindung zwischen dem Anschluss der Luftaustrittsöffnung des Kompressors und dem Zubehör.
4. Laute Geräusche	Langer Gebrauch	Wenden Sie sich an den Kundendienst!
Fehler 1-2-3-4	Keine der Abhilfen konnte das Problem lösen	Wenden Sie sich an den Kundendienst!

HINWEIS:

Sollte keine der Abhilfen das Problem lösen, wenden Sie sich bitte an den Kundendienst von *MEDUTEK*. Bevor Sie beim Vorliegen von Störungen oder Fehlbetrieb eine Kontrolle vornehmen, wenden Sie sich an unseren Kundendienst. Wir übernehmen keine Gewährleistung für Geräte, die bei der Kontrolle des Kundendienstes Manipulationen aufweisen.

7. Technische Daten

Modell	FLO EOLO
Geräteklasse nach MPG:	Klasse IIa
Schutzart gegen elektrischen Schlag:	Schutzklasse II
MMAD (gemäß EN 13544-1)	2,44 µ
Geräuschpegel	ca. 55 dB (A)
Medizinprodukt nach MPBetreibV Anlage 1 bzw. 2:	Nein
Spannungsversorgung:	230V~/50Hz
Leistungsaufnahme:	170 VA
Sicherung:	F1 x 1,6A L 250V
Max. Kompressordruck	250 kPa (2.5 Bar)
Max. Flowleistung	14 l/min
Betriebsdruck	110 kPa (1.1 Bar)
Verneblung	5 l/min bei 110 kPa
Geometric Standard Deviation (GSD)	2,87
Zerstäuber	0,40 ml/min (mit 4 ml 0,9% der NaCl Lösung)
Max. Geräuschpegel	Ca. 55 db (A)
Mindestfüllmenge; Höchstfüllmenge	2 ml; 6 ml
Gewicht	1,65 kg
Farbe:	Weiß
Abmessungen:	148 (B) x 124 (H) x 223 (T)
Betriebsbedingungen	Raumtemp.: 10° C - 40° C Raumfeuchtigkeit: 20 - 85% RH Luftdruck: 700 - 1060 hPa
Lagerung:	Raumtemp: -25 - 70° C Raumfeuchtigkeit: 10 - 95% RH
Betrieb (40° C – 110% Netzspannung)	Durchgehend
Motor	Rotierende Pumpe / wartungsfreier Kompressor



MMAD = Mass Median Aerodynamic Diameter
GSD = Geometric Standard Deviation

8. Zubehör und Ersatzteile


Abbildung	Artikelbezeichnung	REF / Artikelnummer
	Verneblersset	048-300300

9. Hinweise zur Elektromagnetischen Verträglichkeit (EMV)

Richtlinie und Erklärung des Herstellers zur Elektromagnetischen Emission		
Das Aerosolgerät FLO EOLO kann in einer elektromagnetischen Umgebung verwendet werden, die im Folgenden angegeben ist. Die Kunden oder Benutzer des Aerosolgerätes müssen sich vergewissern, dass das Gerät unter diesen Bedingungen benutzt wird.		
Emissionstests	Konformität	Elektromagnetische Umgebung
Ausgestrahlte / weitergeleitet Emissionen CISPR 11	Gruppe 1	Das Aerosolgerät benutzt RF-Energie nur für den internen Betrieb. Deswegen hat sie sehr niedrige RF-Emissionen, die keine Interferenzen in der Nähe irgendeines elektronischen Geräts verursachen.
Ausgestrahlte / weitergeleitete Emissionen CISPR 11	Klasse [B]	Das Aerosolgerät ist für die Benutzung in allen Umgebungen geeignet, einschließlich für häuslichen Gebrauch und für direkten Anschluss an den Haushaltsstrom.
Oberschwingungen IEC/EN 61000-3-2	Klasse [A]	
Spannungsschwankungen/Flimmern IEC/EN 61000-3-3	Konform	

Richtlinie und Erklärung des Herstellers zur Elektromagnetischen Emission			
Das Aerosolgerät FLO EOLO kann in einer elektromagnetischen Umgebung verwendet werden, die im Folgenden angegeben ist. Die Kunden oder Benutzer des Aerosolgerätes FLO EOLO müssen sich vergewissern, dass das Gerät unter diesen Bedingungen benutzt wird.			
Emissionstests	Prüfniveau	Konformitätsniveau	Elektromagnetische Umgebung
Elektrostatische Entladungen (ESD) IEC/EN 61000-4-2	+/- 6kV bei Kontakt +/- 8kV in der Luft	Das Gerät ändert nicht seinen Zustand	Die Böden müssen aus Holz, Zement oder Keramik sein. Wenn die Böden mit Synthetikmaterial bedeckt sind, darf die relative Luftfeuchtigkeit maximal 30% betragen.
Schnelle Wanderwellen / Burst IEC/EN 61000-4-4	+/- 2kV Einspeisung	Das Gerät ändert nicht seinen Zustand	Die Stromeinspeisung muss die für eine gewerbliche bzw. eine Klinikumgebung übliche sein.
Überspannung IEC/EN 61000-4-5	+/- 1kV Differentialmodus	Das Gerät ändert nicht seinen Zustand	Die Stromeinspeisung muss die für eine gewerbliche bzw. eine Klinikumgebung übliche sein.
Spannungsabfall, kurze Unterbrechungen und Spannungsschwankungen IEC/EN 61000-4-11	5% UT bei 0.5 Zyklen 40% UT bei 0.5 Zyklen 70% UT bei 25 Zyklen < 5% UT für 5 Sek.	-----	Die Stromeinspeisung muss die für eine gewerbliche bzw. eine Klinikumgebung übliche sein. Wenn der Benutzer des Aerosolgerätes FLOEOLO verlangt, dass das Gerät im Dauerbetrieb arbeiten soll, wird empfohlen, es mit einer Kontinuitäts-Stromversorgung zu benutzen.
Magnetfeld IEC/EN 61000-4-8	3 A/m	Das Gerät ändert nicht seinen Zustand	Das Magnetfeld sollte das für eine gewerbliche bzw. Klinikumgebung übliche sein.
Anmerkung: UT ist der Wert der Einspeisungsspannung			

Anleitung und Erklärung des Herstellers			
Das Aerosolgerät EOLO kann in einer elektromagnetischen Umgebung verwendet werden, die im Folgenden angegeben ist. Die Kunden oder Benutzer des Absaugers müssen sich vergewissern, dass das Gerät unter diesen Bedingungen benutzt wird.			
Test Störfestigkeit	Durch die IEC 60601-2 angezeigtes Niveau	Konformitätsniveau	Elektromagnetisches Umfeld - Leitfaden
Störfestigkeit Leitungen IEC/EN 61000-4-6	3Vrms 150kHz bis 80MHz (für Geräte die nicht der Lebenserhaltung dienen)	$V_1 = 3 \text{ V rms}$	Tragbare und mobile Kommunikationsgeräte mit RF dürfen nicht in der Nähe an irgendeinem Teil des Geräts EOLO benutzt werden, darunter fallen auch die Kabel, als Schutztrennabstand, der aus der Gleichung berechnet wird, die auf die Senderfrequenz anwendbar ist. Empfohlene Schutztrennabstände $d = [3,5 / V_1] \sqrt{P}$ $d = [12 / E_1] \sqrt{P}$ von 80 MHz bis 800MHz $d = [23 / E_1] \sqrt{P}$ von 800 MHz bis 2,5 GHz
Störfestigkeit Strahlungen IEC/EN 61000-4-3	3V/m 80MHz bis 2.5 GHz (für Geräte die nicht der Lebenserhaltung dienen)	$E_1 = 3 \text{ V / m}$	

			<p>Wobei P die maximale Nennleistung des Senderausgang in Watt (W) ist, wie vom Hersteller des Senders geliefert und d der empfohlene Schutztrennabstand in Meter (m). Die Intensität des Feldes von Sendern mit festen RF, wie in einer elektromagnetischen Untersuchung des Ortes^{a)}, könnte niedriger als das Konformitätsniveau der Frequenzintervalle sein^{b)}. Es kann zu Interferenzen in Nähe von Geräten kommen, die mit folgendem Symbol</p> <div style="text-align: center;">  </div> <p>gekennzeichnet sind:</p>
<p>Anmerkung 1: Bei 80 MHz bis 800 MHz wird das höhere Frequenzintervall angewendet.</p> <p>Anmerkung 2: Diese Leitlinien können nicht für alle Situationen anwendbar sein. Die elektromagnetische Ausbreitung wird durch die Aufnahme und den Rückwurf durch Bauwerke, Gegenstände und Personen beeinflusst.</p> <p>a) Die Feldintensität für feste Sender wie Sendebasisstationen für Funktelefone (Mobiltelefone und kabellose Telefone) und Bodenfunkgeräte, Geräte von Funkamateuren, Radiosendern in AM und FM und Fernsehsendern können theoretisch und mit Genauigkeit nicht vorausgesehen werden. Um ein elektromagnetisches Umfeld festzulegen, das durch feste RF-Sender verursacht wird, müsste eine elektromagnetische Untersuchung des Ortes vorgenommen werden. Wenn die am Anwendungsort des Geräts gemessene Feldintensität das oben angewendete Konformitätsniveau übersteigt, muss der Normalbetrieb des Gerätes überwacht werden.</p> <p>Wenn Betriebsstörungen festgestellt werden, können zusätzliche Maßnahmen nötig werden, wie etwa eine andere Ausrichtung oder Stellung des Geräts.</p> <p>b) Die Feldintensität auf einem Frequenzintervall von 150 kHz bis 80 MHz könnte unter 3 V/m liegen.</p>			

Empfohlene Schutztrennabstände zwischen tragbaren und mobilen Kommunikationsgeräten und dem Monitor			
<p>Das Aerosolgerät EOLO ist für einen Betrieb in einem elektromagnetischen Umfeld vorgesehen, in dem die RF-Strahlungsstörungen überwacht werden. Der Kunde oder Bediener des Geräts EOLO kann dazu beitragen, elektromagnetische Interferenzen vorzubeugen, indem sie einen Mindestabstand zwischen den tragbaren und mobilen RF-Kommunikationsgeräten (Sender) und dem Gerät EOLO hinsichtlich der maximalen Ausgangsleistung der Kommunikationsgeräte sicherstellen, wie unten empfohlen.</p>			
Maximale Nennausgangsleistung des Senders (W)	Schutztrennabstand zur Senderfrequenz m		
	150 kHz bis 80 MHz $d = [3,5 / V_1] \sqrt{P}$	80 MHz bis 800 MHz $d = [12/E_1] \sqrt{P}$	800 MHz bis 2,5 GHz $d = [23/E_1] \sqrt{P}$
0,01	0,12	0,12	0,23
0,1	0,38	0,38	0,73
1	1,2	1,2	2,3
10	3,8	3,8	7,3
100	12	12	23
<p>Für Sender mit einer oben nicht angegebenen maximalen Nennausgangsleistung kann der empfohlene Schutztrennabstand d in Metern (m) berechnet werden, indem die an die Frequenz des Senders anwendbare Gleichung benutzt wird, wo P die vom Hersteller angegebene maximale Nennausgangsleistung in Watt (W) ist.</p> <p>Anmerkung 1: Bei 80 MHz bis 800 MHz wird für den Schutztrennabstand das höhere Frequenzintervall angewendet.</p> <p>Anmerkung 2: Diese Leitlinien können nicht für alle Situationen anwendbar sein. Die elektromagnetische Ausbreitung wird durch die Aufnahme und den Rückwurf durch Bauwerke, Gegenstände und Personen beeinflusst.</p>			

10. **Garantiebedingungen**

- Die Garantiezeit beträgt ab dem Kaufdatum 24 Monate.
- Die Garantie beinhaltet die kostenlose Reparatur oder den Austausch von defekten Ersatzteilen, wenn der Fehler vom Kunden eindeutig beschrieben und von MEDUTEK festgestellt wurde.
- Prüfungen durch den Verkäufer, die auf Wunsch des Kunden durchgeführt werden und bei denen festgestellt werden soll, ob das Gerät funktionsfähig ist oder nicht, fallen nicht unter eine kostenlose Garantieleistung. Diese Leistung wird dem Kunden je nach Aufwand in Rechnung gestellt.
- Das Gerät muss "Frei Haus" zum Reparaturort gesandt werden, da die Transportkosten durch die Garantie nicht gedeckt werden. Schäden, die während des Transportes vom und zum Kunden geschehen, fallen ebenfalls nicht unter die Garantie.
- Die Verbrauchsmaterialien (Verneblerset und Filter) unterliegen nicht der Garantie.
- Von der Garantie ausgeschlossen sind ferner alle Beschädigungen, die auf unsachgemäße Handhabungen, auf mutwillige Beschädigung oder auf falsche Pflege des Gerätes zurückzuführen sind.
- Die Garantie erlischt, wenn Reparaturen und Wartungen durch nicht autorisiertes Personal vorgenommen werden.
- Geräte, die wegen eines Garantieschadens eingesandt werden, müssen dekontaminiert sein, um Gesundheitsgefährdungen Dritter auszuschließen.

MEDUTEK

Handelsgesellschaft für Medizintechnik mbH & Co. KG

Stresemannstr. 54 ♦ 28207 Bremen

Tel.: 0421 - 427 48-0 ♦ Fax: 0421 ♦ 427 48-48

www.medutek.com ♦ info@medutek.com

30751/095DE – Rev. 0 Stand 30.11.2012



CA-MI Srl
Via Ugo La Malfa nr. 13
43010 Pilastro (PR) - Italy